

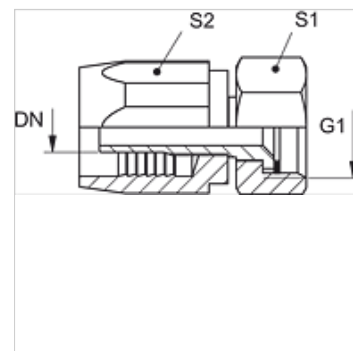
# TWA AR

Závitová armatura pro hadici ZSSOW

**HANSA FLEX**

## Vlastnosti

<b>Přípoj 1</b>	Vnitřní závit BSP
<b>Tvar těsnění 1</b>	plošně těsnící
<b>Zkratka</b>	DKR plochý
<b>Norma</b>	DIN EN 14424 a VG 95951
<b>Obsah dodávky</b>	závitová vsuvka + závitová objímka
<b>Materiál</b>	kujná mosaz
<b>Povrchová ochrana</b>	hole chromovaný



## Upozornění

Těsnění z PU.

## Výrobek

Označení	DN*	Velikost	palce	G1	S1	S2
<b>TWA 20 AR 25</b>	19	12	3/4"	G 1" -11	36	36

DN = nominální průměr, nominální světlost

## je příslušenstvím následujících produktů

ZSS OW Tankovací hadice