

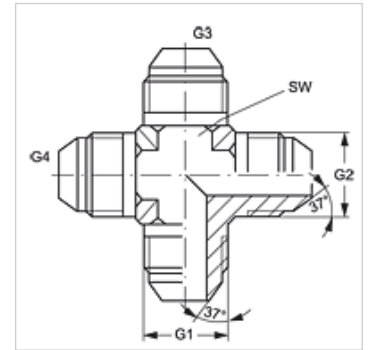
K HJ VA

Hrdlo k našroubování, křížový tvar

HANSA FLEX

Vlastnosti

Přípoj 1 - 4	Vnější závit UN/UNF
Tvar těsnění 1 - 4	Vnější kužel 74°
Konstrukce	Hrdlo k našroubování
Provedení	tvar K
Materiál	Ušlechtilá ocel
Povrchová ochrana	galvanicky potažený



Výrobek

Označení	G1 - G4	SW (mm)
K HJ 04 VA	7/16" -20 UNF	11
K HJ 06 VA	9/16" -18 UNF	14
K HJ 08 VA	3/4" -16 UNF	19

SW = otvor klíče

Varianty produktu

K HJ Hrdlo k našroubování, křížový tvar, Ocel