

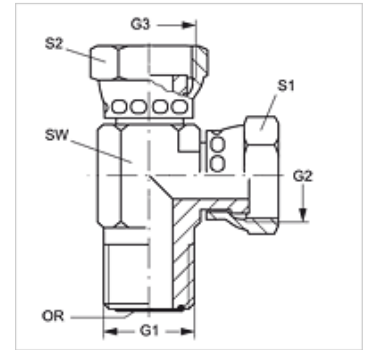
# L HJOF AJF

Hrdlo k zašroubování, tvar L

**HANSA FLEX**

## Vlastnosti

<b>Přípoj 1</b>	Vnější závit ORFS
<b>Tvar těsnění 1</b>	plošně těsnící s O-kroužkem
<b>Přípoj 2 + 3</b>	Závit pro matice ORFS
<b>Tvar těsnění 2 + 3</b>	plošně těsnící
<b>Konstrukce</b>	Hrdlo k zašroubování směrově stavitelné
<b>Provedení</b>	tvar L
<b>Materiál</b>	Ocel
<b>Povrchová ochrana</b>	galvanicky potažený



## Výrobek

Označení	G1	G2 + G3	SW (mm)	S1 + S2 (mm)	OR
<b>L HJOF 04 AJF</b>	9/16" -18 UNF	9/16" -18 UNF	14	17	7,65 x 1,78
<b>L HJOF 06 AJF</b>	11/16" -16 UN	11/16" -16 UN	19	22	9,25 x 1,78
<b>L HJOF 08 AJF</b>	13/16" -16 UN	13/16" -16 UN	19	24	12,42 x 1,78
<b>L HJOF 10 AJF</b>	1" -14 UNS	1" -14 UNS	27	30	15,60 x 1,78
<b>L HJOF 12 AJF</b>	1.3/16" -12 UN	1.3/16" -12 UN	30	35	18,77 x 1,78
<b>L HJOF 16 AJF</b>	1.7/16" -12 UN	1.7/16" -12 UN	37	41	23,52 x 1,78

SW, S1, S2 = otvor klíče