

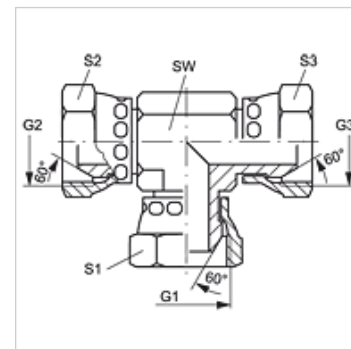
# T AB

Hrdlo k našroubování, tvar T

**HANSA FLEX**

## Vlastnosti

<b>Přípoj 1 - 3</b>	závit pro matice BSP
<b>Tvar těsnění 1 - 3</b>	Vnější kužel 60°
<b>Konstrukce</b>	Hrdlo k našroubování směrově stavitelné
<b>Provedení</b>	tvar T
<b>Materiál</b>	Ocel
<b>Povrchová ochrana</b>	galvanicky potažený



## Výrobek

Označení	G1 - G3	SW (mm)	S1 - S3 (mm)
<b>T AB 02</b>	G 1/8" -28	11	14
<b>T AB 04</b>	G 1/4" -19	14	19
<b>T AB 06</b>	G 3/8" -19	19	22
<b>T AB 08</b>	G 1/2" -14	22	27
<b>T AB 10</b>	G 5/8" -14	22	30
<b>T AB 12</b>	G 3/4" -14	27	32
<b>T AB 16</b>	G 1" -11	33	41
<b>T AB 20</b>	G 1.1/4" -11	41	50
<b>T AB 24</b>	G 1.1/2" -11	48	60
<b>T AB 32</b>	G 2" -11	64	70

SW, S1, S2 = otvor klíče

## Varianty produktu

**T AB VA** Hrdlo k našroubování, tvar T, Ušlechtilá ocel