

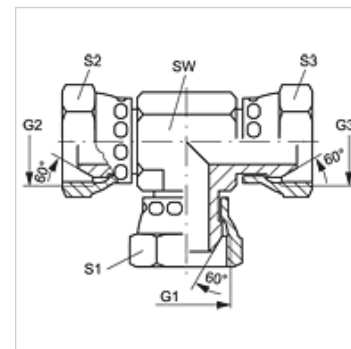
T AB VA

Hrdlo k našroubování, tvar T

HANSA FLEX

Vlastnosti

Přípoj 1 - 3	závit pro matice BSP
Tvar těsnění 1 - 3	Vnější kužel 60°
Konstrukce	Hrdlo k našroubování směrově stavitelné
Provedení	tvar T
Materiál	Ušlechtilá ocel



Výrobek

Označení	G1 - G3	SW (mm)	S1 - S3 (mm)
T AB 02 VA	G 1/8" -28	12	14
T AB 04 VA	G 1/4" -19	14	19
T AB 06 VA	G 3/8" -19	17	22
T AB 08 VA	G 1/2" -14	19	27
T AB 12 VA	G 3/4" -14	27	32
T AB 16 VA	G 1" -11	36	41
T AB 20 VA	G 1.1/4" -11	41	50
T AB 24 VA	G 1.1/2" -11	50	55

SW, S1, S2 = otvor klíče

Varianty produktu

T AB Hrdlo k našroubování, tvar T, Ocel