

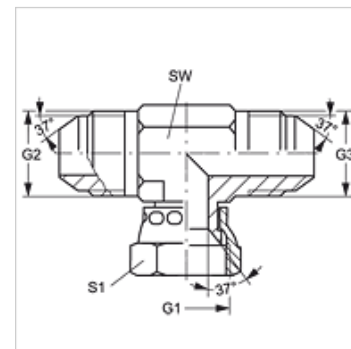
T AJ HJ

Hrdlo k našroubování, tvar T

HANSA FLEX

Vlastnosti

Přípoj 1	Závit UN/UNF pro matice
Tvar těsnění 1	Vnitřní kužel 74°
Přípoj 2 + 3	Vnější závit UN/UNF
Tvar těsnění 2 + 3	Vnější kužel 74°
Konstrukce	Hrdlo k našroubování směrově stavitelné
Provedení	tvar T
Materiál	Ocel
Povrchová ochrana	galvanicky potažený



Výrobek

Označení	G1	G2 + G3	SW (mm)	S1
T AJ 04 HJ	7/16" -20 UNF	7/16" -20 UNF	11	16
T AJ 05 HJ	1/2" -20 UNF	1/2" -20 UNF	13	17
T AJ 06 HJ	9/16" -18 UNF	9/16" -18 UNF	14	19
T AJ 08 HJ	3/4" -16 UNF	3/4" -16 UNF	19	22
T AJ 10 HJ	7/8" -14 UNF	7/8" -14 UNF	22	27
T AJ 12 HJ	1.1/16" -12 UN	1.1/16" -12 UN	27	32
T AJ 16 HJ	1.5/16" -12 UN	1.5/16" -12 UN	33	38
T AJ 20 HJ	1.5/8" -12 UN	1.5/8" -12 UN	41	50
T AJ 24 HJ	1.7/8" -12 UN	1.7/8" -12 UN	48	55

SW, S1, S2 = otvor klíče

Varianty produktu

T AJ HJ VA Hrdlo k našroubování, tvar T, Ušlechtilá ocel