

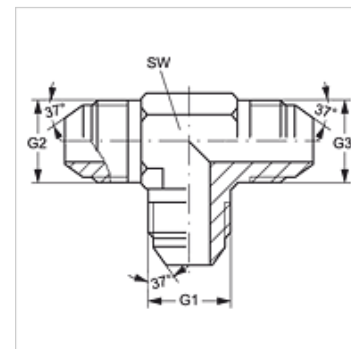
T HJ

Spojovací hrdlo, tvar T

HANSA FLEX

Vlastnosti

Přípoj 1 - 3	Vnější závit UN/UNF
Tvar těsnění 1 - 3	Vnější kužel 74°
Konstrukce	Spojovací hrdlo
Provedení	tvar T
Materiál	Ocel
Povrchová ochrana	galvanicky potažený



Výrobek

Označení	G1 - G3	SW (mm)
T HJ 04	7/16" -20 UNF	11
T HJ 05	1/2" -20 UNF	13
T HJ 06	9/16" -18 UNF	14
T HJ 08	3/4" -16 UNF	19
T HJ 10	7/8" -14 UNF	22
T HJ 12	1.1/16" -12 UN	27
T HJ 14	1.3/16" -12 UN	33
T HJ 16	1.5/16" -12 UN	33
T HJ 20	1.5/8" -12 UN	41
T HJ 24	1.7/8" -12 UN	48
T HJ 32	2.1/2" -12 UN	66

SW = otvor klíče

Varianty produktu

T HJ VA Spojovací hrdlo, tvar T, Ušlechtilá ocel