

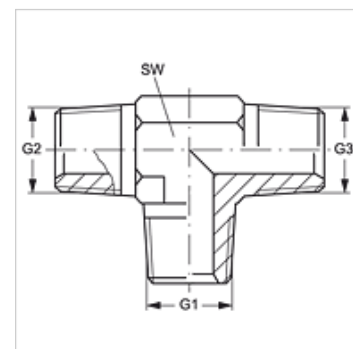
# T HN

Hrdlo k zašroubování, tvar T

**HANSA FLEX**

## Vlastnosti

<b>Přípoj 1 - 3</b>	Vnější závit NPT
<b>Tvar těsnění 1 - 3</b>	s těsněním na závit
<b>Konstrukce</b>	Hrdlo k zašroubování
<b>Provedení</b>	tvar T
<b>Materiál</b>	Ocel
<b>Povrchová ochrana</b>	galvanicky potažený



## Výrobek

Označení	G1 - G3	SW (mm)
<b>T HN 02</b>	1/8" -27 NPT	11
<b>T HN 04</b>	1/4" -18 NPT	14
<b>T HN 06</b>	3/8" -18 NPT	19
<b>T HN 08</b>	1/2" -14 NPT	22
<b>T HN 12</b>	3/4" -14 NPT	27
<b>T HN 16</b>	1" -11,5 NPT	41
<b>T HN 20</b>	1.1/4" -11,5 NPT	48

SW = otvor klíče

## Varianty produktu

**T HN VA** Hrdlo k zašroubování, tvar T, Ušlechtilá ocel