

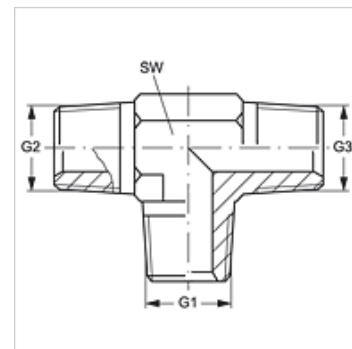
# T HN VA

Hrdlo k zašroubování, tvar T

**HANSA FLEX**

## Vlastnosti

<b>Přípoj 1 - 3</b>	Vnější závit NPT
<b>Tvar těsnění 1 - 3</b>	s těsněním na závit
<b>Konstrukce</b>	Hrdlo k zašroubování
<b>Provedení</b>	tvar T
<b>Materiál</b>	Ušlechtilá ocel



## Výrobek

Označení	G1 - G3	SW (mm)
<b>T HN 08 VA</b>	1/2" -14 NPT	22

SW = otvor klíče

## Varianty produktu

<b>T HN</b>	Hrdlo k zašroubování, tvar T, Ocel
-------------	------------------------------------