

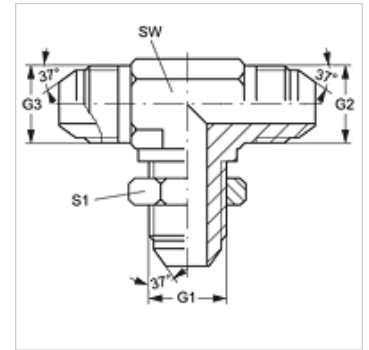
# TSV HJ VA

Hrdlo přepážkového šroubení, tvar T

**HANSA FLEX**

## Vlastnosti

<b>Přípoj 1 - 3</b>	Vnější závit UN/UNF
<b>Tvar těsnění 1 - 3</b>	Vnější kužel 74°
<b>Konstrukce</b>	Hrdlo přepážkového šroubení
<b>Provedení</b>	tvar T
<b>Materiál</b>	Ušlechtilá ocel



## Výrobek

Označení	G1 - G3	SW (mm)	S1
<b>T SV 04 HJ VA</b>	7/16" -20 UNF	11	17
<b>T SV 06 HJ VA</b>	9/16" -18 UNF	14	21

SW, S1, S2 = otvor klíče

## Varianty produktu

**TSV HJ** Hrdlo přepážkového šroubení, tvar T, Ocel