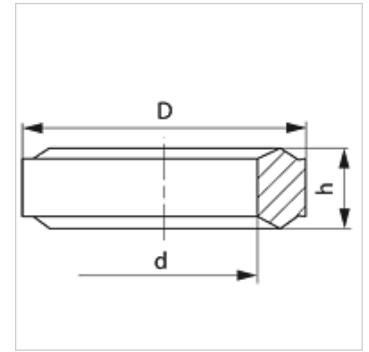


### Vlastnosti

**Konstrukce** Kroužek s těsnicí hranou

**Norma** DIN 2353  
ISO 8434-1

**Materiál** Ušlechtilá ocel



### Výrobek

Označení	pro závit	D (mm)	d (mm)	h (mm)
DKI 1/4 VA	G 1/4"	11,0	6,0	4,5
DKI 1/2 VA	G 1/2"	18,3	12,5	5,0

### Varianty produktu

DKI Kroužek s těsnicí hranou pro vnitřní závit, Ocel

### je náhradním dílem pro následující produkty

XMVE VA	Připojovací šroubení pro manometr
XMVN VA	Připojovací šroubení pro manometr
MVR VA	Připojovací šroubení pro manometr
MVE VA	Připojovací šroubení pro manometr
MVO VA	Připojovací šroubení pro manometr
MVN VA	Připojovací šroubení pro manometr