

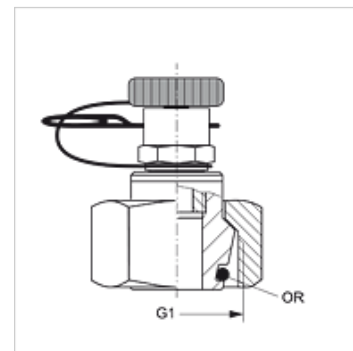
HFM KL S / HFM KS S

Přípoj pro měření, nástrčná série

HANSA FLEX

Vlastnosti

| | |
|--------------------------|--|
| Přípoj 1 | metrické závity pro matice |
| Tvar těsnění 1 | Vnější kužel 24° s O-kroužkem |
| Přípoj 2 | Násuvná přípojka pro měřicí techniku |
| Konstrukce | Měřicí přípojka s těsnicí hlavou 24° (DKO) |
| Norma | DIN 3865 |
| Typová řada | lehká a těžká |
| Obsah dodávky | s uzavírací zástrčkou a přídržným kolíkem |
| Teplota min. | -20 °C |
| Teplota max. | 100 °C |
| Materiál | Ocel |
| Povrchová ochrana | galvanicky potažený |



Upozornění

Upozornění k montáži, vestavbě, tlakovému zatížení a povoleným provozním teplotám si prosím vyhledejte v technických dokumentacích fitinkových šroubení.

Výrobek

| Označení | Typová řada | Vnější Ø trubky (mm) | G1 | max. provozní tlak (bar) | OR |
|-------------|-------------|----------------------|------------|--------------------------|------------|
| HFM KL 06 S | L | 6 | M 12 x 1,5 | 315 | 4,0 x 1,5 |
| HFM KL 08 S | L | 8 | M 14 x 1,5 | 315 | 6,0 x 1,5 |
| HFM KL 10 S | L | 10 | M 16 x 1,5 | 315 | 7,5 x 1,5 |
| HFM KL 12 S | L | 12 | M 18 x 1,5 | 315 | 9,0 x 1,5 |
| HFM KL 15 S | L | 15 | M 22 x 1,5 | 315 | 12,0 x 2,0 |
| HFM KL 18 S | L | 18 | M 26 x 1,5 | 315 | 15,0 x 2,0 |
| HFM KL 22 S | L | 22 | M 30 x 2 | 160 | 20,0 x 2,0 |
| HFM KL 28 S | L | 28 | M 36 x 2 | 160 | 26,0 x 2,0 |
| HFM KL 35 S | L | 35 | M 45 x 2 | 160 | 32,0 x 2,5 |
| HFM KL 42 S | L | 42 | M 52 x 2 | 160 | 38,0 x 2,5 |
| HFM KS 06 S | S | 6 | M 14 x 1,5 | 400 | 6,0 x 1,5 |
| HFM KS 08 S | S | 8 | M 16 x 1,5 | 400 | 7,5 x 1,5 |
| HFM KS 10 S | S | 10 | M 18 x 1,5 | 400 | 9,0 x 1,5 |
| HFM KS 12 S | S | 12 | M 20 x 1,5 | 400 | 9,0 x 1,5 |
| HFM KS 14 S | S | 14 | M 22 x 1,5 | 400 | 12,0 x 2,0 |
| HFM KS 16 S | S | 16 | M 24 x 1,5 | 400 | 12,0 x 2,0 |
| HFM KS 20 S | S | 20 | M 30 x 2 | 400 | 20,0 x 2,0 |
| HFM KS 25 S | S | 25 | M 36 x 2 | 400 | 26,0 x 2,0 |
| HFM KS 30 S | S | 30 | M 42 x 2 | 400 | 25,3 x 2,4 |
| HFM KS 38 S | S | 38 | M 52 x 2 | 315 | 38,0 x 2,5 |

typová řada: LL = velmi lehká L = lehká S = robustní

Náhradní díly

HFM ST Násuvná spojka uzavírací vsuvky DN 2