

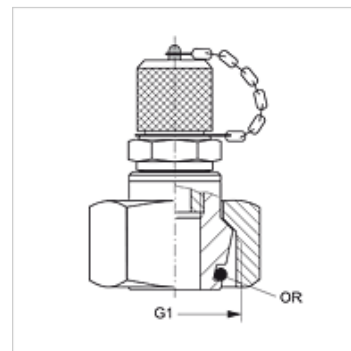
HFM KL 16 / HFM KS 16

Přípoj pro měření, série M 16 x 1,5

HANSA FLEX

Vlastnosti

Přípoj 1	metrické závity pro matice
Tvar těsnění 1	Vnější kužel 24° s O-kroužkem
Přípoj 2	Měřicí přípoj M 16 x 1,5
Konstrukce	Měřicí přípojka s těsnicí hlavou 24° (DKO)
Typová řada	lehká a těžká
Norma	ISO 8434-1
Obsah dodávky	se závitovou čepičkou
Teplota min.	-20 °C
Teplota max.	100 °C
Materiál	Ocel
Povrchová ochrana	galvanicky potažený



Upozornění

Upozornění k montáži, vestavbě, tlakovému zatížení a povoleným provozním teplotám si prosím vyhledejte v technických dokumentacích fitinkových šroubení.

Výrobek

Označení	Typová řada	Vnější Ø trubky (mm)	G1	max. provozní tlak (bar)	OR
HFM KL 06-16	L	6	M 12 x 1,5	315	4,0 x 1,5
HFM KL 08-16	L	8	M 14 x 1,5	315	6,0 x 1,5
HFM KL 10-16	L	10	M 16 x 1,5	315	7,5 x 1,5
HFM KL 12-16	L	12	M 18 x 1,5	315	9,0 x 1,5
HFM KL 15-16	L	15	M 22 x 1,5	315	12,0 x 2,0
HFM KL 18-16	L	18	M 26 x 1,5	315	15,0 x 2,0
HFM KL 22-16	L	22	M 30 x 2	160	16,3 x 2,4
HFM KL 28-16	L	28	M 36 x 2	160	26,0 x 2,0
HFM KL 35-16	L	35	M 45 x 2	160	32,0 x 2,5
HFM KL 42-16	L	42	M 52 x 2	160	38,0 x 2,5
HFM KS 06-16	S	6	M 14 x 1,5	630	6,0 x 1,5
HFM KS 08-16	S	8	M 16 x 1,5	630	7,5 x 1,5
HFM KS 10-16	S	10	M 18 x 1,5	630	9,0 x 1,5
HFM KS 12-16	S	12	M 20 x 1,5	630	9,0 x 1,5
HFM KS 14-16	S	14	M 22 x 1,5	630	12,0 x 2,0
HFM KS 16-16	S	16	M 24 x 1,5	630	12,0 x 2,0
HFM KS 20-16	S	20	M 30 x 2	400	16,3 x 2,4
HFM KS 25-16	S	25	M 36 x 2	400	26,0 x 2,0
HFM KS 30-16	S	30	M 42 x 2	400	25,3 x 2,4
HFM KS 38-16	S	38	M 52 x 2	315	38,0 x 2,5

typová řada: LL = velmi lehká L = lehká S = robustní

Náhradní díly

HFM VK Uzavírací víčko