

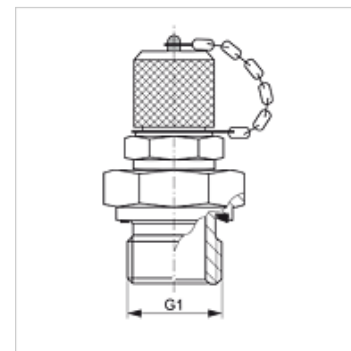
HFM MK ED VA

Přípoj pro měření, série M 16 x 2

HANSA FLEX

Vlastnosti

Přípoj 1	metrický vnější cylindrický závit
Tvar těsnění 1	Tvar E
Přípoj 2	Měřicí přípoj M 16 x 2
Konstrukce	Hrdlo k zašroubování s měřicí přípojkou
Obsah dodávky	se závitovou čepičkou
Teplota min.	-20 °C
Teplota max.	100 °C
Materiál	Ušlechtilá ocel



Výrobek

Označení	G1	max. provozní tlak (bar)
HFM MK 10-1 ED VA	M 10 x 1	630
HFM MK 12-1.5 ED VA	M 12 x 1,5	630
HFM MK 14-1.5 ED VA	M 14 x 1,5	630

Varianty produktu

HFM MK ED Přípoj pro měření, série M 16 x 2, Ocel