

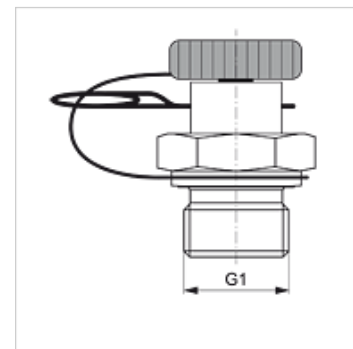
HFM MK S

Přípoj pro měření, nástrčná série

HANSA FLEX

Vlastnosti

Přípoj 1	metrický vnější cylindrický závit
Tvar těsnění 1	Tvar B
Přípoj 2	Násuvná přípojka pro měřicí techniku
Konstrukce	Hrdlo k zašroubování s měřicí přípojkou
Obsah dodávky	s uzavírací zástrčkou a přídržným kolíkem
Teplota min.	-20 °C
Teplota max.	100 °C
Materiál	Ocel
Povrchová ochrana	galvanicky potažený



Výrobek

Označení	G1	max. provozní tlak (bar)
HFM MK 08-1 S	M 8 x 1	400
HFM MK 10-1 S	M 10 x 1	400
HFM MK 12-1.5 S	M 12 x 1,5	400
HFM MK 14-1.5 S	M 14 x 1,5	400
HFM MK 18-1.5 S	M 18 x 1,5	400
HFM MK 20-1.5 S	M 20 x 1,5	400
HFM MK 22-1.5 S	M 22 x 1,5	400
HFM MK 26-1.5 S	M 26 x 1,5	400
HFM MK 27-2 S	M 27 x 2	400
HFM MK 33-2 S	M 33 x 2	400
HFM MK 42-2 S	M 42 x 2	250
HFM MK 48-2 S	M 48 x 2	250

Náhradní díly

HFM ST	Násuvná spojka uzavírací vsuvky DN 2
--------	--------------------------------------