

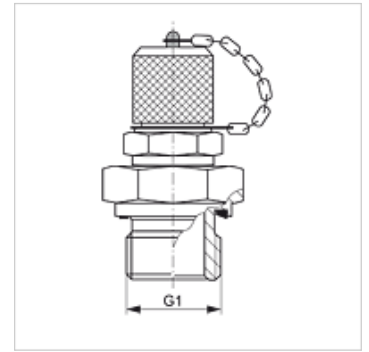
# HFM MK 12 ED

Přípoj pro měření, série S12,65 x 1,5

**HANSA FLEX**

## Vlastnosti

<b>Přípoj 1</b>	metrický vnější cylindrický závit
<b>Tvar těsnění 1</b>	Tvar E
<b>Přípoj 2</b>	Měřicí přípoj S 12,65 x 1,5
<b>Konstrukce</b>	Hrdlo k zašroubování s měřicí přípojkou
<b>Obsah dodávky</b>	se závitovou čepičkou
<b>Teplota min.</b>	-25 °C
<b>Teplota max.</b>	100 °C
<b>Materiál</b>	Ocel
<b>Povrchová ochrana</b>	galvanicky potažený



## Výrobek

Označení	G1	max. provozní tlak (bar)
HFM MK 12-1.5-12 ED	M 12 x 1,5	630
HFM MK 14-1.5-12 ED	M 14 x 1,5	630
HFM MK 16-1.5-12 ED	M 16 x 1,5	630