

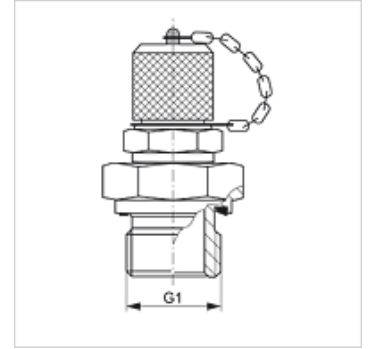
HFM MK 16 ED

Přípoj pro měření, série M 16 x 1,5

HANSA FLEX

Vlastnosti

Přípoj 1	metrický vnější cylindrický závit
Tvar těsnění 1	Tvar E
Přípoj 2	Měřicí přípoj M 16 x 1,5
Konstrukce	Hrdlo k zašroubování s měřicí přípojkou
Obsah dodávky	se závitovou čepičkou
Teplota min.	-25 °C
Teplota max.	100 °C
Materiál	Ocel
Povrchová ochrana	galvanicky potažený



Výrobek

Označení	G1	max. provozní tlak (bar)
HFM MK 12-1.5-16 ED	M 12 x 1,5	630
HFM MK 18-1.5-16 ED	M 18 x 1,5	630
HFM MK 20-1.5-16 ED	M 20 x 1,5	630

Náhradní díly

HFM VK Uzavírací víčko