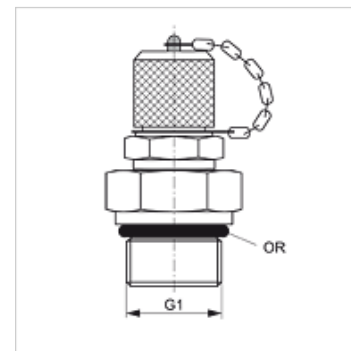


HFM MK 16 OR VA

Přípoj pro měření, série M 16 x 1,5

Vlastnosti

Přípoj 1	metrický vnější cylindrický závit
Tvar těsnění 1	Těsnění O-kroužkem na hrdle k zašroubování
Přípoj 2	Měřicí přípoj M 16 x 1,5
Konstrukce	Hrdlo k zašroubování s měřicí přípojkou
Obsah dodávky	se závitovou čepičkou
Teplota min.	-20 °C
Teplota max.	100 °C
Materiál	Ušlechtilá ocel



Výrobek

Označení	G1	max. provozní tlak (bar)	OR
HFM MK 10-1-16 OR VA	M 10 x 1	630	8,0 x 1,5