

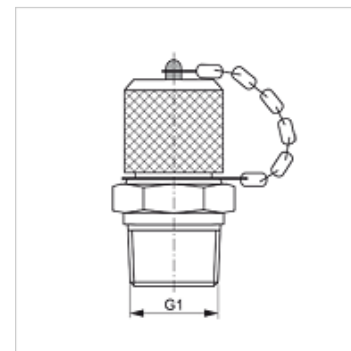
HFM MKN 12

Přípoj pro měření, série S12,65 x 1,5

HANSA FLEX

Vlastnosti

Přípoj 1	Vnější závit NPT
Tvar těsnění 1	s těsněním na závit
Přípoj 2	Měřicí přípoj S 12,65 x 1,5
Konstrukce	Hrdlo k zašroubování s měřicí přípojkou
Obsah dodávky	se závitovou čepičkou
Teplota min.	-25 °C
Teplota max.	100 °C
Materiál	Ocel
Povrchová ochrana	galvanicky potažený



Výrobek

Označení	G1	max. provozní tlak (bar)
HFM MKN 1/8-12	1/8" -27 NPT	400
HFM MKN 1/4-12	1/4" -18 NPT	630

Náhradní díly

HFM VK Uzavírací víčko