

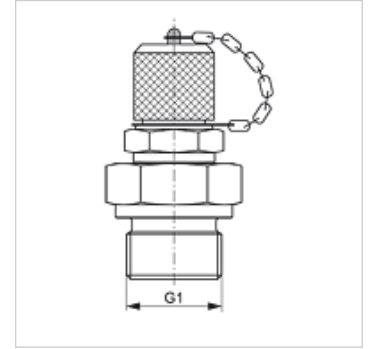
HFM MKR

Přípoj pro měření, série M 16 x 2

HANSA FLEX

Vlastnosti

Přípoj 1	Vnější cylindrický závit BSP
Tvar těsnění 1	Tvar B
Přípoj 2	Měřicí přípoj M 16 x 2
Konstrukce	Hrdlo k zašroubování s měřicí přípojkou
Obsah dodávky	se závitovou čepičkou
Teplota min.	-25 °C
Teplota max.	100 °C
Materiál	Ocel
Povrchová ochrana	galvanicky potažený



Výrobek

Označení	G1	max. provozní tlak (bar)
HFM MKR 1/8	G 1/8" -28	400
HFM MKR 1/4	G 1/4" -19	630
HFM MKR 3/8	G 3/8" -19	630
HFM MKR 1/2	G 1/2" -14	630
HFM MKR 3/4	G 3/4" -14	400
HFM MKR 1	G 1" -11	400
HFM MKR 1 1/4	G 1.1/4" -11	250
HFM MKR 1 1/2	G 1.1/2" -11	250

Náhradní díly

HFM VK Uzavírací víčko