

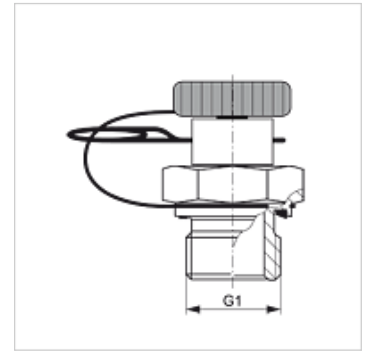
# HFM MKR S ED

Přípoj pro měření, nástrčná série

**HANSA FLEX**

## Vlastnosti

<b>Přípoj 1</b>	Vnější cylindrický závit BSP
<b>Tvar těsnění 1</b>	Tvar E
<b>Přípoj 2</b>	Násuvná přípojka pro měřicí techniku
<b>Konstrukce</b>	Hrdlo k zašroubování s měřicí přípojkou
<b>Obsah dodávky</b>	s uzavírací zástrčkou a přídržným kolíkem
<b>Teplota min.</b>	-25 °C
<b>Teplota max.</b>	100 °C
<b>Materiál</b>	Ocel
<b>Povrchová ochrana</b>	galvanicky potažený



## Výrobek

Označení	G1	max. provozní tlak (bar)
HFM MKR 3/8 S ED	G 3/8" -19	400

## Náhradní díly

HFM ST	Násuvná spojka uzavírací vsuvky DN 2
--------	--------------------------------------