

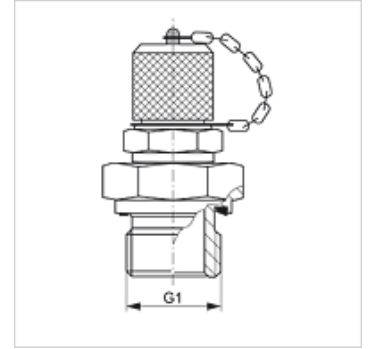
# HFM MKR 16 ED

Přípoj pro měření, série M 16 x 1,5

**HANSA FLEX**

## Vlastnosti

<b>Přípoj 1</b>	Vnější cylindrický závit BSP
<b>Tvar těsnění 1</b>	Tvar E
<b>Přípoj 2</b>	Měřicí přípoj M 16 x 1,5
<b>Konstrukce</b>	Hrdlo k zašroubování s měřicí přípojkou
<b>Obsah dodávky</b>	se závitovou čepičkou
<b>Teplota min.</b>	-20 °C
<b>Teplota max.</b>	100 °C
<b>Materiál</b>	Ocel
<b>Povrchová ochrana</b>	galvanicky potažený



## Výrobek

Označení	G1	max. provozní tlak (bar)
HFM MKR 1/4-16 ED	G 1/4" -19	630
HFM MKR 3/8-16 ED	G 3/8" -19	630
HFM MKR 1/2-16 ED	G 1/2" -14	630

## Náhradní díly

HFM VK Uzavírací víčko