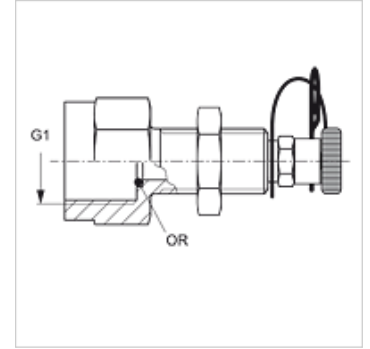


# HFM MMA S

Přípoj pro manometr

## Vlastnosti

<b>Přípoj 1</b>	Vnitřní závit BSP, cylindrický
<b>Tvar těsnění 1</b>	těsnící o-kroužek
<b>Přípoj 2</b>	Násuvná přípojka pro měřicí techniku
<b>Konstrukce</b>	Hrdlo k našroubování s měřicí přípojkou
<b>Konstrukční doplněk</b>	pro přepážkové upevnění
<b>Obsah dodávky</b>	s pojistnou maticí a o-kroužkem
<b>Teplota min.</b>	-20 °C
<b>Teplota max.</b>	100 °C
<b>Materiál</b>	Ocel
<b>Povrchová ochrana</b>	galvanicky potažený



## Výrobek

Označení	G1	max. provozní tlak (bar)	OR
HFM MMA 1/4 S	G 1/4" -19	400	5,0 x 1,5
HFM MMA 1/2 S	G 1/2" -14	400	9,0 x 1,8

## Varianty produktu

HFM MMA S VA Přípoj pro manometr, Ušlechtilá ocel

## Náhradní díly

HFM ST Násuvná spojka uzavírací vsuvky DN 2