

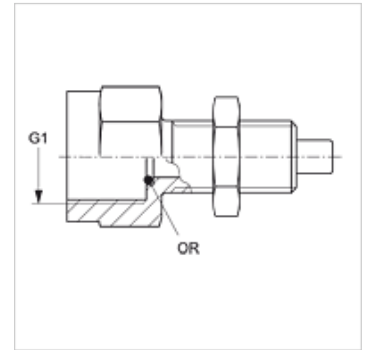
# HFM MMA VA

Přípoj pro manometr

**HANSA FLEX**

## Vlastnosti

<b>Přípoj 1</b>	Vnitřní závit BSP, cylindrický
<b>Tvar těsnění 1</b>	těsnící o-kroužek
<b>Přípoj 2</b>	Měřicí přípoj M 16 x 2
<b>Konstrukce</b>	Hrdlo k našroubování s měřicí přípojkou
<b>Konstrukční doplněk</b>	pro přepážkové upevnění
<b>Obsah dodávky</b>	s pojistnou maticí a o-kroužkem
<b>Teplota min.</b>	-20 °C
<b>Teplota max.</b>	100 °C
<b>Materiál</b>	Ušlechtilá ocel



## Výrobek

Označení	G1	max. provozní tlak (bar)	OR
HFM MMA 1/4 VA	G 1/4" -19	630	5,0 x 1,5
HFM MMA 1/2 VA	G 1/2" -14	630	9,0 x 1,8

## Varianty produktu

HFM MMA Přípoj pro měření, série M 16 x 2, Ocel