

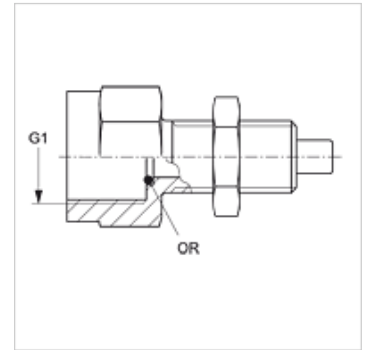
HFM MMA 16

Přípoj pro měření, série M 16 x 1,5

HANSA FLEX

Vlastnosti

Přípoj 1	Vnitřní závit BSP, cylindrický
Tvar těsnění 1	těsnící o-kroužek
Přípoj 2	Měřicí přípoj M 16 x 1,5
Konstrukce	Hrdlo k našroubování s měřicí přípojkou
Konstrukční doplněk	pro přepážkové upevnění
Obsah dodávky	s pojistnou maticí a o-kroužkem
Teplota min.	-20 °C
Teplota max.	100 °C
Materiál	Ocel
Povrchová ochrana	galvanicky potažený



Výrobek

Označení	G1	max. provozní tlak (bar)	OR
HFM MMA 1/4-16	G 1/4" -19	630	5,0 x 1,5
HFM MMA 1/2-16	G 1/2" -14	630	9,0 x 1,8