

HFM MMD VA

Přípoj pro měření, série M 16 x 2

HANSA FLEX

Vlastnosti

Přípoj 1 Vnitřní závit BSP, cylindrický

Tvar těsnění 1 těsnící o-kroužek

Přípoj 2 metrický závit pro matice M 16 x 2

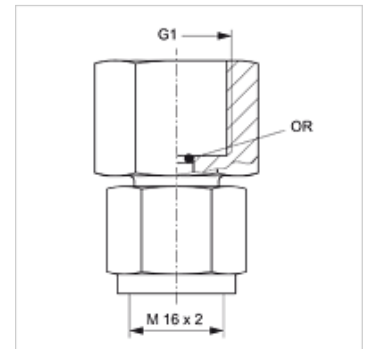
Konstrukce Přímé připojení manometru

Obsah dodávky s o-kroužkem

Teplota min. -20 °C

Teplota max. 100 °C

Materiál Ušlechtilá ocel



Výrobek

Označení	G1	max. provozní tlak (bar)	OR
HFM MMD 1/4 VA	G 1/4" -19	630	5,0 x 1,5
HFM MMD 1/2 VA	G 1/2" -14	630	9,0 x 1,8

Varianty produktu

HFM MMD Přípoj pro měření, série M 16 x 2, Ocel