

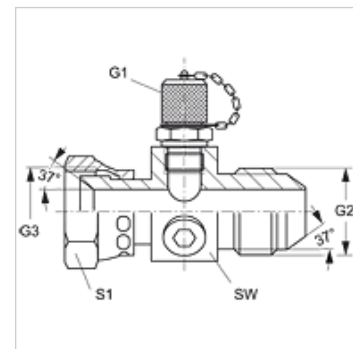
HFM T AJ HJ

Přípoj pro měření, série M 16 x 2

HANSA FLEX

Vlastnosti

Přípoj 1	Měřicí přípoj M 16 x 2
Přípoj 2	Závit UN/UNF pro matice
Tvar těsnění 2	Vnitřní kužel 74°
Přípoj 3	Vnější závit UN/UNF
Tvar těsnění 3	Vnější kužel 74°
Konstrukce	Adaptér pro zkušební přípojku
Provedení	tvar T
Obsah dodávky	se závitovou čepičkou
Teplota min.	-20 °C
Teplota max.	100 °C
Materiál	Ocel
Povrchová ochrana	galvanicky potažený



Výrobek

Označení	G1	G2 + G3	max. provozní tlak (bar)	SW (mm)	S1
HFM T AJ 05 HJ	M 16 x 2	1/2" -20 UNF	420	36	17
HFM T AJ 06 HJ	M 16 x 2	9/16" -18 UNF	350	36	19
HFM T AJ 08 HJ	M 16 x 2	3/4" -16 UNF	350	36	22
HFM T AJ 10 HJ	M 16 x 2	7/8" -14 UNF	350	36	27
HFM T AJ 12 HJ	M 16 x 2	1.1/16" -12 UN	350	41	32
HFM T AJ 16 HJ	M 16 x 2	1.5/16" -12 UN	250	46	38

Náhradní díly

HFM VK Uzavírací víčko