

# HFM T HL VA / HFM T HS VA

Přípoj pro měření, série M 16 x 2

**HANSA FLEX**

## Vlastnosti

**Přípoj 1 + 2** metrický vnější cylindrický závit

**Tvar těsnění 1 + 2** Vnitřní kužel 24°

**Přípoj 3** Měřicí přípoj M 16 x 2

**Provedení** tvar T

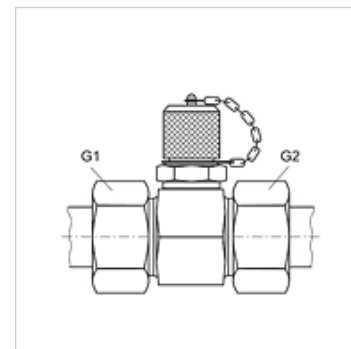
**Norma** DIN 2353  
ISO 8434-1

**Obsah dodávky** se závitovou čepičkou

**Teplota min.** -20 °C

**Teplota max.** 100 °C

**Materiál** Ušlechtilá ocel



## Upozornění

Upozornění k montáži, vestavbě, tlakovému zatížení a povoleným provozním teplotám si prosím vyhledejte v technických dokumentacích fitinkových šroubení.

## Výrobek

Označení	Typová řada	Vnější Ø trubky (mm)	G1 + G2	max. provozní tlak (bar)
HFM T HL 04 VA	L	6	M 12 x 1,5	315
HFM T HL 06 VA	L	8	M 14 x 1,5	315
HFM T HL 08 VA	L	10	M 16 x 1,5	315
HFM T HL 10 VA	L	12	M 18 x 1,5	315
HFM T HL 13 VA	L	15	M 22 x 1,5	315
HFM T HL 16 VA	L	18	M 26 x 1,5	315
HFM T HL 20 VA	L	22	M 30 x 2	160
HFM T HL 25 VA	L	28	M 36 x 2	160
HFM T HL 32 VA	L	35	M 45 x 2	160
HFM T HL 40 VA	L	42	M 52 x 2	160
HFM T HS 03 VA	S	6	M 14 x 1,5	630
HFM T HS 04 VA	S	8	M 16 x 1,5	630
HFM T HS 06 VA	S	10	M 18 x 1,5	630
HFM T HS 08 VA	S	12	M 20 x 1,5	630
HFM T HS 10 VA	S	14	M 22 x 1,5	630
HFM T HS 13 VA	S	16	M 24 x 1,5	400
HFM T HS 16 VA	S	20	M 30 x 2	400
HFM T HS 20 VA	S	25	M 36 x 2	400
HFM T HS 25 VA	S	30	M 42 x 2	400
HFM T HS 32 VA	S	38	M 52 x 2	315

typová řada: LL = velmi lehká L = lehká S = robustní

## Varianty produktu

**HFM T HL / HFM T HS** Přípoj pro měření, série M 16 x 2, Ocel

**XHFM T HL VA / XHFM T HS VA** Přípoj pro měření, série M 16 x 2, Ušlechtilá ocel