

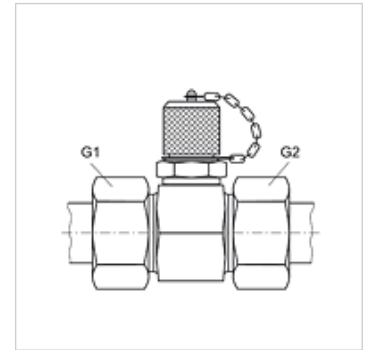
HFM T HL 12 / HFM T HS 12

Přípoj pro měření, série S12,65 x 1,5

HANSA FLEX

Vlastnosti

Přípoj 1 + 2	metrický vnější cylindrický závit
Tvar těsnění 1 + 2	Vnitřní kužel 24°
Přípoj 3	Měřicí přípoj S 12,65 x 1,5
Provedení	tvar T
Norma	DIN 2353 ISO 8434-1
Obsah dodávky	se závitovou čepičkou
Teplota min.	-25 °C
Teplota max.	100 °C
Materiál	Ocel
Povrchová ochrana	galvanicky potažený



Upozornění

Upozornění k montáži, vestavbě, tlakovému zatížení a povoleným provozním teplotám si prosím vyhledejte v technických dokumentacích fitinkových šroubení.

Výrobek

Označení	Typová řada	Vnější Ø trubky (mm)	G1 + G2	max. provozní tlak (bar)
HFM T HL 04-12	L	6	M 12 x 1,5	315
HFM T HL 06-12	L	8	M 14 x 1,5	315
HFM T HL 08-12	L	10	M 16 x 1,5	315
HFM T HL 10-12	L	12	M 18 x 1,5	315
HFM T HL 13-12	L	15	M 22 x 1,5	315
HFM T HL 16-12	L	18	M 26 x 1,5	315
HFM T HL 20-12	L	22	M 30 x 2	160
HFM T HL 25-12	L	28	M 36 x 2	160
HFM T HL 32-12	L	35	M 45 x 2	160
HFM T HL 40-12	L	42	M 52 x 2	160
HFM T HS 03-12	S	6	M 14 x 1,5	630
HFM T HS 04-12	S	8	M 16 x 1,5	630
HFM T HS 06-12	S	10	M 18 x 1,5	630
HFM T HS 08-12	S	12	M 20 x 1,5	630
HFM T HS 10-12	S	14	M 22 x 1,5	630
HFM T HS 13-12	S	16	M 24 x 1,5	400
HFM T HS 16-12	S	20	M 30 x 2	400
HFM T HS 20-12	S	25	M 36 x 2	400
HFM T HS 25-12	S	30	M 42 x 2	400
HFM T HS 32-12	S	38	M 52 x 2	315

typová řada: LL = velmi lehká L = lehká S = robustní

Náhradní díly

HFM VK Uzavírací víčko