

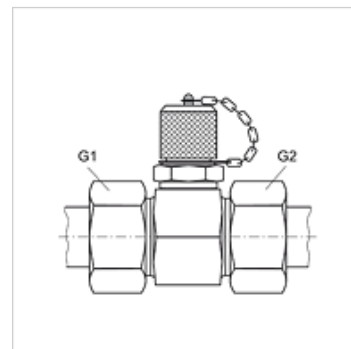
# HFM T HL 16 / HFM T HS 16

Přípoj pro měření, série M 16 x 1,5

**HANSA FLEX**

## Vlastnosti

<b>Přípoj 1 + 2</b>	metrický vnější cylindrický závit
<b>Tvar těsnění 1 + 2</b>	Vnitřní kužel 24°
<b>Přípoj 3</b>	Měřicí přípoj M 16 x 1,5
<b>Provedení</b>	tvar T
<b>Norma</b>	DIN 2353 ISO 8434-1
<b>Obsah dodávky</b>	se závitovou čepičkou
<b>Teplota min.</b>	-20 °C
<b>Teplota max.</b>	100 °C
<b>Materiál</b>	Ocel
<b>Povrchová ochrana</b>	galvanicky potažený



## Upozornění

Upozornění k montáži, vestavbě, tlakovému zatížení a povoleným provozním teplotám si prosím vyhledejte v technických dokumentacích fitinkových šroubení.

## Výrobek

Označení	Typová řada	Vnější Ø trubky (mm)	G1 + G2	max. provozní tlak (bar)
HFM T HL 04-16	L	6	M 12 x 1,5	315
HFM T HL 06-16	L	8	M 14 x 1,5	315
HFM T HL 08-16	L	10	M 16 x 1,5	315
HFM T HL 10-16	L	12	M 18 x 1,5	315
HFM T HL 13-16	L	15	M 22 x 1,5	315
HFM T HL 16-16	L	18	M 26 x 1,5	315
HFM T HL 20-16	L	22	M 30 x 2	160
HFM T HL 25-16	L	28	M 36 x 2	160
HFM T HL 32-16	L	35	M 45 x 2	160
HFM T HL 40-16	L	42	M 52 x 2	160
HFM T HS 03-16	S	6	M 14 x 1,5	630
HFM T HS 04-16	S	8	M 16 x 1,5	630
HFM T HS 06-16	S	10	M 18 x 1,5	630
HFM T HS 08-16	S	12	M 20 x 1,5	630
HFM T HS 10-16	S	14	M 22 x 1,5	630
HFM T HS 13-16	S	16	M 24 x 1,5	400
HFM T HS 16-16	S	20	M 30 x 2	400
HFM T HS 20-16	S	25	M 36 x 2	400
HFM T HS 25-16	S	30	M 42 x 2	400
HFM T HS 32-16	S	38	M 52 x 2	315

typová řada: LL = velmi lehká L = lehká S = robustní

## Náhradní díly

HFM VK Uzavírací víčko