

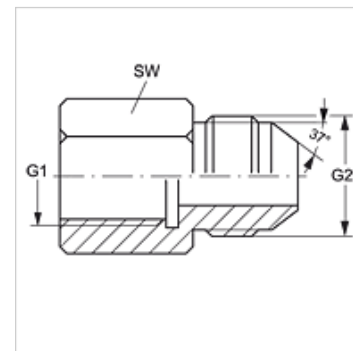
MVR HJ

Hrdlo pro připojení manometru

HANSA FLEX

Vlastnosti

Přípoj 1	Vnitřní závit BSP, cylindrický
Tvar těsnění 1	Kroužek s těsnicí hranou
Přípoj 2	Vnější závit UN/UNF
Tvar těsnění 2	Vnější kužel 74°
Konstrukce	Hrdlo pro připojení manometru
Obsah dodávky	s kroužkem s těsnicí hranou
Materiál	Ocel
Povrchová ochrana	galvanicky potažený



Výrobek

Označení	max. provozní tlak (bar)	G1	G2	SW (mm)
MVR 04 HJ	350	G 1/4" -19	7/16" -20 UNF	17
MVR 04 HJ 05	350	G 1/4" -19	1/2" -20 UNF	27
MVR 04 HJ 06	350	G 1/4" -19	9/16" -18 UNF	17
MVR 04 HJ 08	400	G 1/4" -19	3/4" -16 UNF	19
MVR 08 HJ 04	315	G 1/2" -14	7/16" -20 UNF	27
MVR 08 HJ 05	315	G 1/2" -14	1/2" -20 UNF	27
MVR 08 HJ 06	315	G 1/2" -14	9/16" -18 UNF	27
MVR 08 HJ	315	G 1/2" -14	3/4" -16 UNF	27
MVR 08 HJ 10	200	G 1/2" -14	7/8" -14 UNF	29
MVR 08 HJ 12	200	G 1/2" -14	1.1/16" -12 UN	35

Náhradní díly

DKI Kroužek s těsnicí hranou pro vnitřní závit