

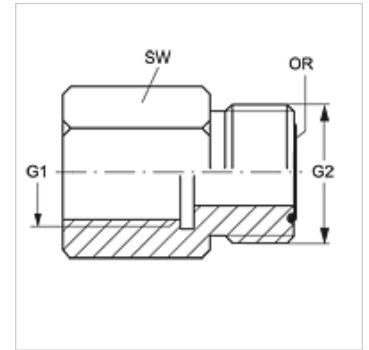
MVR HJOF

Hrdlo pro připojení manometru

HANSA FLEX

Vlastnosti

Přípoj 1	Vnitřní závit BSP, cylindrický
Tvar těsnění 1	Těsnění měděným kroužkem
Přípoj 2	Vnější závit ORFS
Tvar těsnění 2	plošně těsnící s O-kroužkem
Konstrukce	Hrdlo pro připojení manometru
Obsah dodávky	s měděným kroužkem
Materiál	Ocel
Povrchová ochrana	galvanicky potažený



Výrobek

Označení	max. provozní tlak (bar)	G1	G2	SW (mm)	OR
MVR 04 HJOF	400	G 1/4" -19	9/16" -18 UNF	17	7,65 x 1,78
MVR 04 HJOF 06	400	G 1/4" -19	11/16" -16 UN	19	9,25 x 1,78
MVR 04 HJOF 08	280	G 1/4" -19	13/16" -16 UN	22	12,42 x 1,78