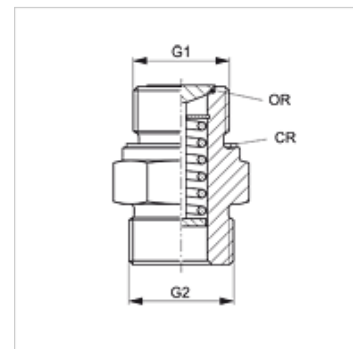


## Vlastnosti

Přípoj 1	metrický vnější cylindrický závit
Tvar těsnění 1	Tvar A
Přípoj 2	metrický vnější cylindrický závit
Konstrukce	Vypouštěcí ventil
Obsah dodávky	s měděným kroužkem a závitovou čepičkou
Teplota min.	-30 °C
Teplota max.	200 °C



## Upozornění

Materiál těsnící podložky v ochranném víčku: NBR.

Materiál těsnění na sedle ventilu: FPM (Viton).

## Popis

BOE šroub pro vypouštění oleje je v klidové poloze zavřený (těsnění o-kroužkem). Při našroubování hadice pro vypouštění oleje se ventil otevře, takže může olej vytékat.

## Výrobek

Označení	G1	G2	Materiál
BOE 12-1.5	M 12 x 1,5	M 22 x 1,5	ocel
BOE 14-1.5	M 14 x 1,5	M 22 x 1,5	ocel
BOE 16-1.5	M 16 x 1,5	M 22 x 1,5	ocel
BOE 18-1.5	M 18 x 1,5	M 26 x 1,5	ocel
BOE 20-1.5	M 20 x 1,5	M 26 x 1,5	ocel
BOE 20-1.75	M 20 x 1,75	M 26 x 1,5	ocel
BOE 22-1.5	M 22 x 1,5	M 26 x 1,5	ocel
BOE 22-1.75	M 22 x 1,75	M 26 x 1,5	ocel
BOE 24-1.5	M 24 x 1,5	M 26 x 1,5	mosaz
BOE 24-2	M 24 x 2	M 26 x 1,5	mosaz
BOE 26-1.5	M 26 x 1,5	M 26 x 1,5	mosaz
BOE 30-1.5	M 30 x 1,5	M 26 x 1,5	mosaz
BOE 30-2	M 30 x 2	M 26 x 1,5	mosaz
BOE 32-1.5	M 32 x 1,5	M 26 x 1,5	mosaz
BOE 36-1.5	M 36 x 1,5	M 26 x 1,5	mosaz
BOE 36-2	M 36 x 2	M 26 x 1,5	mosaz
BOE 38-1.5	M 38 x 1,5	M 26 x 1,5	mosaz

## Příslušenství

BOE ABLASS	Hadice na vypouštění oleje
BOE ABLASS 90	Hadice na vypouštění oleje

## Náhradní díly

BOE DICHTSCHEIBE	Těsnící podložka pro šroub na vypouštění oleje BOE
BOE KAPPE	Závitová čepička pro výpustné šrouby