

# FLD R T

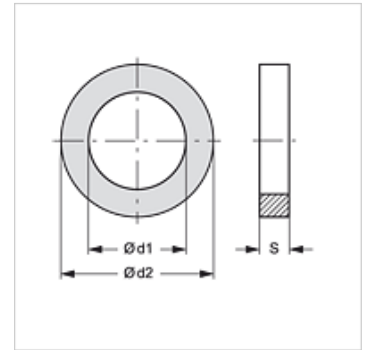
Ploché těsnění pro požární spojku

**HANSA FLEX**

## Vlastnosti

**Konstrukce** Ploché těsnění pro pevnou spojku s vnitřním závitem

**Materiál** PTFE



## Výrobek

Označení	pro závit	Ø d1 (mm)	Ø d2 (mm)	S (mm)
FLD R 1 T	G 1"	20	33	2
FLD R 1 1/4 T	G 1.1/4"	33	42	2
FLD R 1 1/2 T	G 1.1/2"	39	48	2
FLD R 2 T	G 2"	47	60	2
FLD R 2 1/2 T	G 2,1/2"	66	76	2
FLD R 3 T	G 3"	76	88	2
FLD R 4 T	G 4"	102	113	2
FLD R 4 1/2 T	G 4,1/2"	105	126	2
FLD R 5 T	G 5"	122	140	2

## Varianty produktu

FLD R N

FLD R N W

## je náhradním dílem pro následující produkty

FK KG IR AL Pevná spojka pro požární spojku

FK KG IR MG Pevná spojka pro požární spojku