

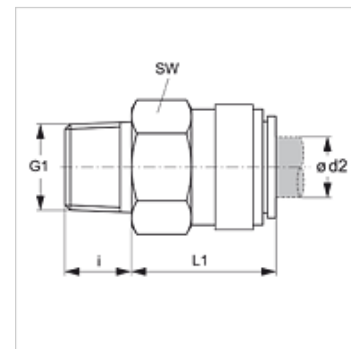
# JG 01 (keg.)

Závitová spojka

**HANSA FLEX**

## Vlastnosti

<b>Oblast použití</b>	Aplikace v pneumatických a podtlakových systémech a v potravinářství
<b>Přípoj 1</b>	Vnější závit kuželový BSPT
<b>Tvar těsnění 1</b>	s těsněním na závit
<b>Přípoj 2</b>	Vsuvkové hrdlo
<b>Provedení</b>	přímé
<b>Konstrukce</b>	závitová spojka
<b>Barva</b>	černá
<b>Média</b>	Vzduch tekutá média inertní plyny např. N <sub>2</sub> /CO <sub>2</sub>
<b>Materiál</b>	těleso z acetálového kopolymeru; o-kroužek z nitrilu
<b>Norma</b>	



## Výrobek

Označení	Ø d2 (mm)	G1	i (mm)	L1 (mm)	SW (mm)
JG 01 04 01 E	4	R 1/8" K	10	15	15
JG 01 04 02 E	4	R 1/4" K	11	14	17
JG 01 05 01 E	5	R 1/8" K	10	15	15
JG 01 05 02 E	5	R 1/4" K	11	14	17
JG 01 06 01 E	6	R 1/8" K	10	18	17
JG 01 06 02 E	6	R 1/4" K	11	14	17
JG 01 08 01 E	8	R 1/8" K	10	19	17
JG 01 08 02 E	8	R 1/4" K	11	14	17
JG 01 08 03 E	8	R 3/8" K	13	14	20
JG 01 10 02 E	10	R 1/4" K	11	21	20
JG 01 10 03 E	10	R 3/8" K	13	17	20
JG 01 10 04 E	10	R 1/2" K	16	15	22
JG 01 12 03 E	12	R 3/8" K	13	27	24
JG 01 12 04 E	12	R 1/2" K	16	22	24

## Příslušenství

<b>JG 19 E</b>	Ochranná čepička pro násuvnou spojku
<b>JG 18 S</b>	Pojistný kroužek pro násuvnou spojku