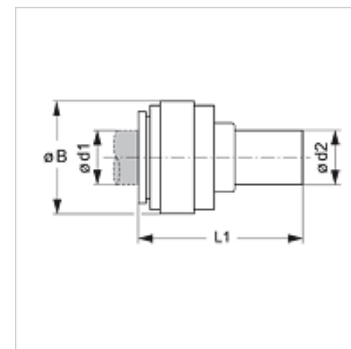


# JG 06 / JG 13

## Redukční spojovací hrdlo

### Vlastnosti

<b>Oblast použití</b>	Aplikace v pneumatických a podtlakových systémech a v potravinářství
<b>Přípoj 1</b>	Vsuvkové hrdlo
<b>Přípoj 2</b>	Nátrubky
<b>Provedení</b>	přímé
<b>Konstrukce</b>	Hrdlo redukční přípojky
<b>Barva</b>	černá
<b>Média</b>	Vzduch tekutá média inertní plyny např. N <sub>2</sub> /CO <sub>2</sub>
<b>Materiál</b>	těleso z acetálového kopolymeru; o-kroužek z nitrilu



### Výrobek

Označení	Ø d1 (mm)	Ø d2 (mm)	Ø B (mm)	L1 (mm)
JG 06 05 04 E	4	5	13	35
JG 06 06 04 E	4	6	13	36
JG 06 08 04 E	4	8	13	37
JG 13 04 05 E	5	4	13	34
JG 06 06 05 E	5	6	13	36
JG 06 08 05 E	5	8	13	37
JG 06 08 06 E	6	8	15	37
JG 06 10 06 E	6	10	15	40
JG 06 10 08 E	8	10	18	40
JG 06 12 08 E	8	12	18	46
JG 06 12 10 E	10	12	20	50
JG 06 15 10 E	10	15	20	56
JG 06 15 12 E	12	15	23	61
JG 06 18 15 E	15	18	27	72
JG 06 22 15 E	15	22	32	72
JG 06 22 18 E	18	22	32	72
JG 06 28 22 E	22	28	36	82

### Příslušenství

<b>JG 18 S</b>	Pojistný kroužek pro násuvnou spojku
<b>JG 19 E</b>	Ochranná čepička pro násuvnou spojku