

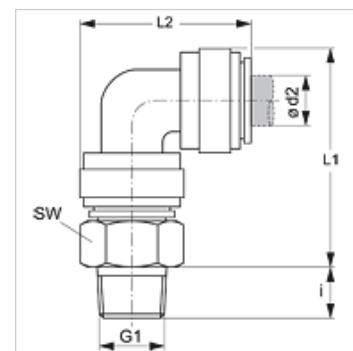
# JG 09 (keg.)

Přípojka k našroubování, úhel 90°

**HANSA FLEX**

## Vlastnosti

<b>Oblast použití</b>	Aplikace v pneumatických a podtlakových systémech a v potravinářství
<b>Přípoj 1</b>	Vnější závit kuželový BSPT
<b>Tvar těsnění 1</b>	s těsněním na závit
<b>Přípoj 2</b>	Vsuvkové hrdlo
<b>Provedení</b>	úhel 90°
<b>Konstrukce</b>	závitová spojka
<b>Barva</b>	černá
<b>Média</b>	Vzduch tekutá média inertní plyny např. N <sub>2</sub> /CO <sub>2</sub>
<b>Materiál</b>	těleso z acetálového kopolymeru; o-kroužek z nitrilu



## Výrobek

Označení	Ø d2 (mm)	G1	i (mm)	L1 (mm)	L2 (mm)	SW (mm)
JG 09 04 01 E	4	R 1/8" K	10	29	24	15
JG 09 04 02 E	4	R 1/4" K	11	29	24	17
JG 09 05 01 E	5	R 1/8" K	10	29	24	15
JG 09 05 02 E	5	R 1/4" K	11	29	24	17
JG 09 06 01 E	6	R 1/8" K	10	32	27	17
JG 09 06 02 E	6	R 1/4" K	11	32	27	17
JG 09 08 01 E	8	R 1/8" K	10	35	30	17
JG 09 08 02 E	8	R 1/4" K	11	35	30	17
JG 09 08 03 E	8	R 3/8" K	13	35	30	20
JG 09 10 02 E	10	R 1/4" K	11	40	35	20
JG 09 10 03 E	10	R 3/8" K	13	40	35	20
JG 09 10 04 E	10	R 1/2" K	16	40	35	22
JG 09 12 03 E	12	R 3/8" K	13	49	44	24
JG 09 12 04 E	12	R 1/2" K	16	49	44	24

## Příslušenství

<b>JG 18 S</b>	Pojistný kroužek pro násuvnou spojku
<b>JG 19 E</b>	Ochranná čepička pro násuvnou spojku