

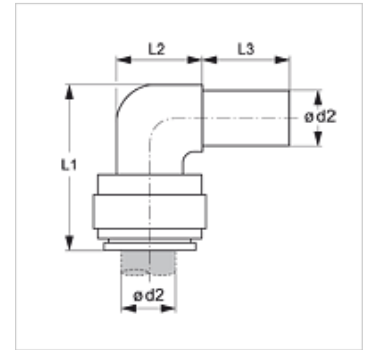
JG 22

Násuvná spojka, úhel 90°

HANSA FLEX

Vlastnosti

Oblast použití	Aplikace v pneumatických a podtlakových systémech a v potravinářství
Přípoj 1	Vsuvkové hrdlo
Přípoj 2	Nátrubky
Provedení	úhel 90°
Konstrukce	Zásuvná spojka
Barva	černá
Média	Vzduch tekutá média inertní plyny např. N ₂ /CO ₂
Materiál	těleso z acetálového kopolymeru; o-kroužek z nitrilu



Výrobek

Označení	Ø d2 (mm)	L1 (mm)	L2 (mm)	L3 (mm)
JG 22 04 04 E	4	22	9	17
JG 22 05 05 E	5	22	9	17
JG 22 06 06 E	6	25	11	18
JG 22 08 08 E	8	27	13	19
JG 22 10 10 E	10	33	15	24
JG 22 12 12 E	12	39	18	28
JG 22 15 15 E	15	51	19	34
JG 22 18 18 E	18	53	25	32
JG 22 22 22 E	22	59	25	36

Příslušenství

JG 19 E	Ochranná čepička pro násuvnou spojku
JG 18 S	Pojistný kroužek pro násuvnou spojku