

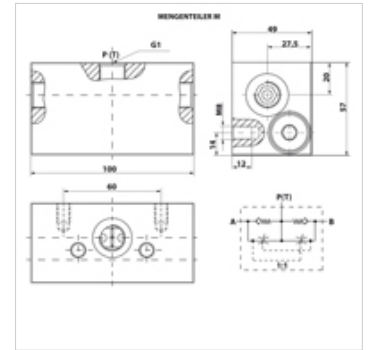
MENGENTEILER M

Množstevní rozdělovač

HANSA FLEX

Vlastnosti

| | |
|-------------------------|------------------------------------|
| Přípoj | metrický vnitřní cylindrický závit |
| Upevnění | 2 x M8 vnitřní závit |
| Vestavná poloha | vodorovné |
| Média | HLP 30 - 46 |
| Jmenovitý průtok | 20 l/min |
| Dělicí poměr | 50 : 50 |
| Teplota min. | -20 °C |
| Teplota max. | 80 °C |



Výrobek

| Označení | Provedení | Provozní tlak (bar) | G1 | Hmotnost (kg) |
|--------------------------|----------------------|---------------------|------------|---------------|
| MENGENTEILER M 16 | pressure-compensated | 250,0 | M 16 x 1,5 | 1,90 |
| MENGENTEILER M 18 | pressure-compensated | 250,0 | M 18 x 1,5 | 1,93 |