

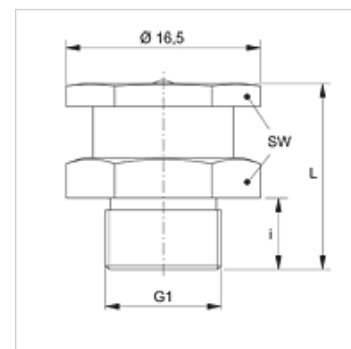
# SNF 6K R MG

Plochá tlaková maznička, 6hranná hlava

**HANSA FLEX**

## Vlastnosti

Přípoj 1	Vnější cylindrický závit BSP
Tvar těsnění 1	bez utěsnění závitu
Přípoj 2	tlaková maznička
Konstrukce	plochá tlaková maznička
Konstrukční doplněk	6hranná mazací hlava
Provedení	přímé
Norma	DIN 3404
Doplňková charakteristika	průměr hlavy tlakové mazničky 15 mm
Materiál	mosaz



## Výrobek

Označení	G1	i (mm)	L (mm)	SW (mm)
SNF 6K R1/8 MG	G 1/8" -28	6	16	15
SNF 6K R1/4 MG	G 1/4" -19	6	16	15