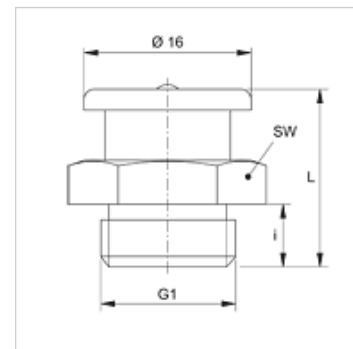
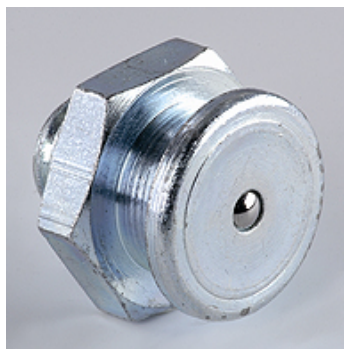


SNF M

Plochá tlaková maznička

Vlastnosti

Přípoj 1	metrický vnější cylindrický závit
Tvar těsnění 1	bez utěsnění závitu
Přípoj 2	tlaková maznička
Konstrukce	plochá tlaková maznička
Provedení	přímé
Norma	DIN 3404
Materiál	Ocel
Povrchová ochrana	galvanicky potažený



Výrobek

Označení	G1	i (mm)	L (mm)	SW (mm)
SNF M08-1.00	M 8 x 1	6	17	17
SNF M08-1.25	M 8 x 1,25	6	17	17
SNF M10-1.00	M 10 x 1	6	17	17
SNF M10-1.50	M 10 x 1,5	6	17	17

Varianty produktu

SNF M MG	Plochá tlaková maznička, mosaz
-----------------	--------------------------------