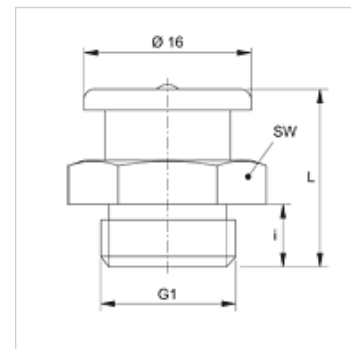
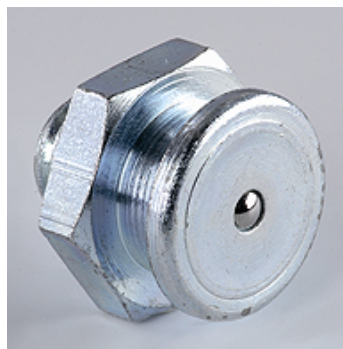


# SNF R

## Plochá tlaková maznička

### Vlastnosti

<b>Přípoj 1</b>	Vnější cylindrický závit BSP
<b>Tvar těsnění 1</b>	bez utěsnění závitu
<b>Přípoj 2</b>	tlaková maznička
<b>Konstrukce</b>	plochá tlaková maznička
<b>Provedení</b>	přímé
<b>Norma</b>	DIN 3404
<b>Materiál</b>	Ocel
<b>Povrchová ochrana</b>	galvanicky potažený



### Výrobek

Označení	G1	i (mm)	L (mm)	SW (mm)
<b>SNF R1/4</b>	G 1/4" -19	6	17	17
<b>SNF R3/8</b>	G 3/8" -19	7	18	17

### Varianty produktu

<b>SNF R MG</b>	Plochá tlaková maznička, mosaz
-----------------	--------------------------------