

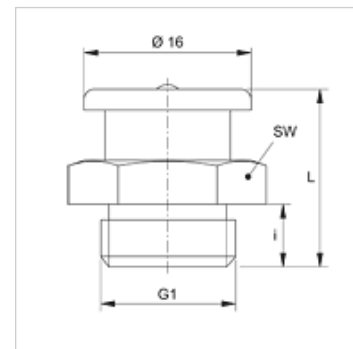
SNF R MG

Plochá tlaková maznička

HANSA FLEX

Vlastnosti

Přípoj 1	Vnější cylindrický závit BSP
Tvar těsnění 1	bez utěsnění závitu
Přípoj 2	tlaková maznička
Konstrukce	plochá tlaková maznička
Provedení	přímé
Norma	DIN 3404
Materiál	mosaz



Výrobek

Označení	G1	i (mm)	L (mm)	SW (mm)
SNF R1/8 MG	G 1/8" -28	6	17	17
SNF R3/8 MG	G 3/8" -19	7	18	17