

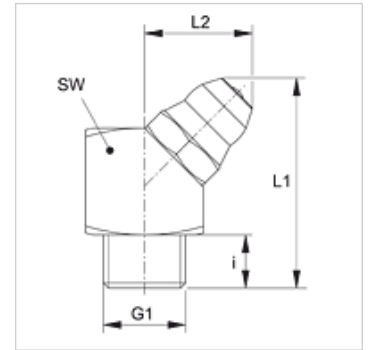
SNK 45 KA M

Kuželová tlaková maznička, 6hranná, úhel 45°

HANSA FLEX

Vlastnosti

Přípoj 1	metrický vnější závit kuželový
Tvar těsnění 1	s těsněním na závit
Přípoj 2	tlaková maznička
Konstrukce	kuželová tlaková maznička
Konstrukční doplněk	hranaté provedení
Provedení	úhel 45°
Norma	DIN 71412
Doplňková charakteristika	průměr hlavy tlakové mazničky 6,5 mm
Materiál	Ocel
Povrchová ochrana	galvanicky potažený



Výrobek

Označení	G1	i (mm)	L1 (mm)	L2 (mm)	SW (mm)
SNK 45 KA M06-1.0	M 6 x 1 K	5,5	20,2	10,5	9
SNK 45 KA M08-1.0	M 8 x 1 K	5,5	20,2	10,5	9
SNK 45 KA M10-1.0	M 10 x 1 K	5,5	20,5	11,0	11