

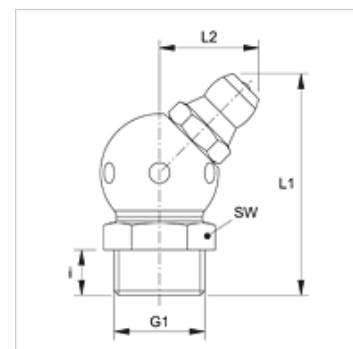
SNK 45 KU R

Kuželová tlaková maznička, koule, úhel 45°

HANSA FLEX

Vlastnosti

Přípoj 1	Vnější závit kuželový BSPT
Tvar těsnění 1	s těsněním na závit
Přípoj 2	tlaková maznička
Konstrukce	kuželová tlaková maznička
Konstrukční doplněk	kulové provedení
Provedení	úhel 45°
Norma	DIN 71412
Doplňková charakteristika	průměr hlavy tlakové mazničky 6,5 mm
Materiál	Ocel
Povrchová ochrana	galvanicky potažený



Výrobek

Označení	G1	i (mm)	L1 (mm)	L2 (mm)	SW (mm)
SNK 45 KU R1/8	R 1/8" K	5,5	25,0	11,5	11
SNK 45 KU R1/4	R 1/4" K	6,5	22,5	12,0	14