

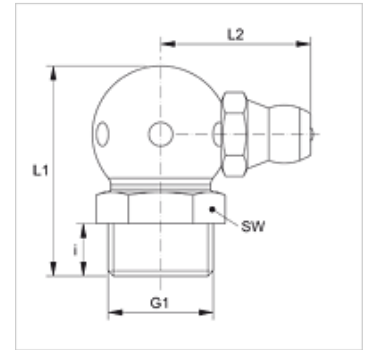
SNK 90 KU M

Kuželová tlaková maznička, koule, úhel 90°

HANSA FLEX

Vlastnosti

Přípoj 1	metrický vnější závit kuželový
Tvar těsnění 1	s těsněním na závit
Přípoj 2	tlaková maznička
Konstrukce	kuželová tlaková maznička
Konstrukční doplněk	kulové provedení
Provedení	úhel 90°
Norma	DIN 71412
Doplňková charakteristika	průměr hlavy tlakové mazničky 6,5 mm
Materiál	Ocel
Povrchová ochrana	galvanicky potažený



Výrobek

Označení	G1	i (mm)	L1 (mm)	L2 (mm)	SW (mm)
SNK 90 KU M06-1.00	M 6 x 1 K	5,5	18	13	9
SNK 90 KU M08-1.00	M 8 x 1 K	5,5	18	13	9
SNK 90 KU M10-1.00	M 10 x 1 K	5,5	20	14	11

Varianty produktu

SNK 90 KU M V2