

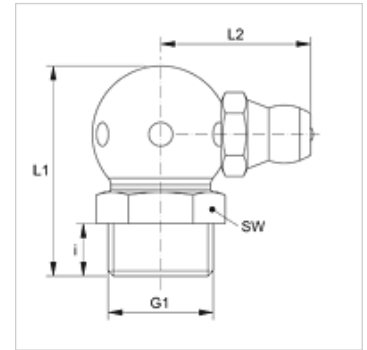
# SNK 90 KU M V2

Kuželová tlaková maznička, koule, úhel 90°

**HANSA FLEX**

## Vlastnosti

<b>Přípoj 1</b>	metrický vnější závit kuželový
<b>Tvar těsnění 1</b>	s těsněním na závit
<b>Přípoj 2</b>	tlaková maznička
<b>Konstrukce</b>	kuželová tlaková maznička
<b>Konstrukční doplněk</b>	kulové provedení
<b>Provedení</b>	úhel 90°
<b>Norma</b>	DIN 71412
<b>Doplňková charakteristika</b>	průměr hlavy tlakové mazničky 6,5 mm
<b>Materiál</b>	stainless steel 1.4305



## Výrobek

Označení	G1	i (mm)	L1 (mm)	L2 (mm)	SW (mm)
SNK 90 KU M08-125 V2	M 8 x 1,25 K	5,5	18	13	9
SNK 90 KU M10-150 V2	M 10 x 1,5 K	5,5	20	14	11

## Varianty produktu

SNK 90 KU M