

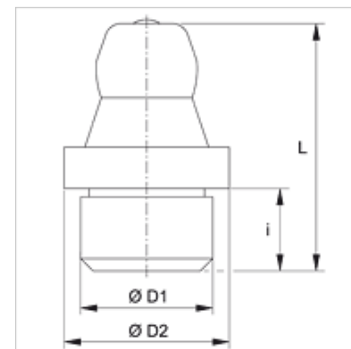
SNK GLATT

Kuželová tlaková maznička, čep k naražení

HANSA FLEX

Vlastnosti

Přípoj 1	Čep k naražení
Přípoj 2	tlaková maznička
Konstrukce	kuželová tlaková maznička
Konstrukční doplněk	k naražení s hladkým čepem
Provedení	přímé
Norma	DIN 71412
Doplňková charakteristika	průměr hlavy tlakové mazničky 6,5 mm
Materiál	Ocel
Povrchová ochrana	galvanicky potažený



Výrobek

Označení	Ø D1 (mm)	Ø D2 (mm)	i (mm)	L (mm)
SNK GLATT 06	6	8,0	5,5	15
SNK GLATT 08	8	10,0	5,5	15