

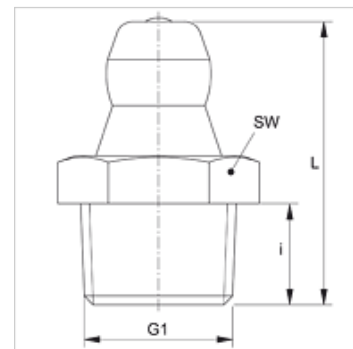
# SNK M V2

Kuželová tlaková maznička

**HANSA FLEX**

## Vlastnosti

Přípoj 1	metrický vnější závit kuželový
Tvar těsnění 1	s těsněním na závit
Přípoj 2	tlaková maznička
Konstrukce	kuželová tlaková maznička
Provedení	přímé
Norma	DIN 71412
Doplňková charakteristika	průměr hlavy tlakové mazničky 6,5 mm
Materiál	stainless steel 1.4305



## Výrobek

Označení	G1	i (mm)	L (mm)	SW (mm)
SNK M08-1.25 V2	M 8 x 1,25 K	5,5	15,0	9
SNK M10-1.00 V2	M 10 x 1 K	5,5	15,0	11
SNK M10-1.50 V2	M 10 x 1,5 K	5,5	15,0	11

## Varianty produktu

SNK M  
SNK M MG