

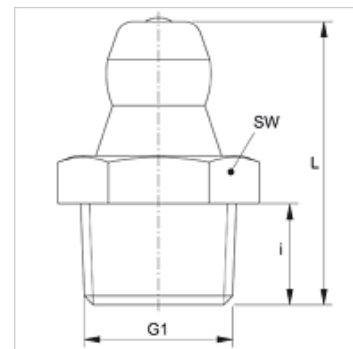
SNK N

Kuželová tlaková maznička

HANSA FLEX

Vlastnosti

Přípoj 1	Vnější závit NPT
Tvar těsnění 1	s těsněním na závit
Přípoj 2	tlaková maznička
Konstrukce	kuželová tlaková maznička
Provedení	přímé
Norma	DIN 71412
Doplňková charakteristika	průměr hlavy tlakové mazničky 6,5 mm
Materiál	Ocel
Povrchová ochrana	galvanicky potažený



Výrobek

Označení	G1	i (mm)	L (mm)	SW (mm)
SNK N1/8	1/8" -27 NPT	5,5	15	11